

Gamma cottura modulare
Piastra elettrica Free-cooking (cottura diretta/indiretta), su vano caldo igiene H2, con alzatina po

ARTICOLO N° _____

MODELLO N° _____

NOME _____

SIS # _____

AIA # _____



588708 (MBTHGBH4AO)

Piastra elettrica Free-cooking (cottura diretta/indiretta), su vano caldo igiene H2, con alzatina posteriore - 1 lato operatore

Caratteristiche e benefici

- Quattro zone riscaldanti controllate in maniera indipendente.
- Riscaldamento rapido della piastra per essere sempre pronta all'uso.
- Protezione: un sensore di temperatura spegne l'alimentazione in caso di surriscaldamento.
- Le pentole possono essere facilmente spostate da un'area all'altra della superficie di cottura senza necessità di sollevarle.
- Zona perimetrale attorno alla piastra arrotondata e di ampia superficie per una più facile pulizia.
- Tutti i componenti principali possono essere facilmente accessibili dal fronte.
- ECOTOP dotato di piastra di cottura in acciaio di 20 mm di spessore per un ottimo accumulo del calore.
- Il sistema di giunzione tra le apparecchiature senza saldatura THERMODUL permette la rimozione delle unità in caso di sostituzione o di servizio.
- Manopole in metallo con impugnatura in silicone incastonato per un più facile utilizzo e pulizia. Il loro particolare disegno previene l'infiltrazione di liquidi all'interno dell'apparecchiatura.
- Piastra di cottura unita alla base in modo da evitare le infiltrazioni di sporco.
- Due sensori elettronici per zona per controllare la temperatura di superficie e per proteggere piastra dal surriscaldamento.
- 8 livelli di potenza.
- Unità costruita secondo secondo le norme DIN 18860_2 con 70 millimetri di zoccolo.
- Temperatura impostabile attraverso un termostato per soddisfare le diverse esigenze di mantenimento. Temperatura massima 110 ° C.

Costruzione

- Top in acciaio inox AISI 304 di 2 mm di spessore.
- Tutte le superfici sono costruite evitando il più possibile zone di accumulo dello sporco per facilitare le operazioni di pulizia.
- Stoccaggio dimensionato per contenitori GN1/1.
- Unità costruita secondo la norma DIN 18860_2 con pannello antigocciolamento di 20 mm di spessore.
- Protezione all'acqua IPX5.
- Telaio interno robusto in acciaio inox.

Sostenibilità



Approvazione: _____



Electrolux
PROFESSIONAL

**Gamma cottura modulare
Piastra elettrica Free-cooking (cottura diretta/
indiretta), su vano caldo igiene H2, con
alzatina po**

- Funzione standby per il risparmio energetico e recupero veloce della temperatura impostata.

Accessori opzionali

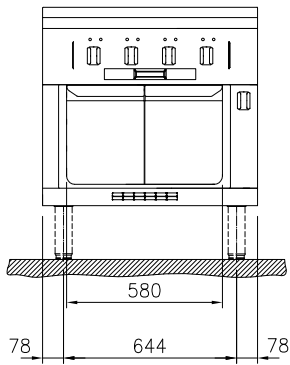
• Kit profilo di connessione tra unità con alzatina, 850 mm	PNC 912498	<input type="checkbox"/>	• Filtro L= 800 mm	PNC 913665	<input type="checkbox"/>
• Piano porzionatore da 800 mm	PNC 912526	<input type="checkbox"/>	• - NOT TRANSLATED -	PNC 913670	<input type="checkbox"/>
• Piano porzionatore da 800 mm	PNC 912556	<input type="checkbox"/>	• Pannello laterale di copertura a filo, in acciaio inox (questo pannello deve essere utilizzato come chiusura contro una parete, tra apparecchiature della gamma thermaline/ProThermetic e apparecchiature non appartenenti alla gamma thermaline, che abbiano stesse dimensioni)	PNC 913686	<input type="checkbox"/>
• Piano di lavoro ribaltabile 300x850mm	PNC 912579	<input type="checkbox"/>			
• Piano di lavoro ribaltabile 400x850mm	PNC 912580	<input type="checkbox"/>			
• Piano di lavoro laterale fisso 200x850mm	PNC 912586	<input type="checkbox"/>			
• Piano di lavoro laterale fisso 300x850mm	PNC 912587	<input type="checkbox"/>			
• Piano di lavoro laterale fisso 400x850mm	PNC 912588	<input type="checkbox"/>			
• Zoccolatura frontale in acciaio inox da 800 mm	PNC 912634	<input type="checkbox"/>			
• Zoccolatura laterale in acciaio inox, sx e dx per installazione contro parete, 850mm	PNC 912659	<input type="checkbox"/>			
• Zoccolatura laterale in acciaio inox, sx e dx per installazione schiena contro schiena, 1700mm	PNC 912662	<input type="checkbox"/>			
• Zoccolatura in acciaio inox, per installazione contro parete, 800 mm	PNC 912882	<input type="checkbox"/>			
• Pannello laterale in acciaio inox destro (12.5 mm), installazione contro parete, 850x700mm	PNC 913003	<input type="checkbox"/>			
• Pannello laterale in acciaio inox sinistro (12.5 mm), installazione contro parete, 850x700mm	PNC 913004	<input type="checkbox"/>			
• Pannello posteriore in acciaio inox, per funzioni top e monoblocco con alzatina, 800x700mm	PNC 913013	<input type="checkbox"/>			
• Kit profilo di chiusura blocco a filo, unità con alzatina, lato sinistro, 850 mm	PNC 913115	<input type="checkbox"/>			
• Kit profilo di chiusura blocco a filo, unità con alzatina, lato destro, 850 mm	PNC 913116	<input type="checkbox"/>			
• Raschietto per piastra liscia	PNC 913119	<input type="checkbox"/>			
• Kit profilo di chiusura blocco (12.5 mm), unità con alzatina, lato sinistro, 850 mm	PNC 913206	<input type="checkbox"/>			
• Kit profilo di chiusura blocco (12.5 mm), unità con alzatina, lato destro, 850 mm	PNC 913207	<input type="checkbox"/>			
• Kit profilo di connessione per installazioni schiena contro schiena unità con alzatina (ordinare come speciale e specificare la lunghezza del blocco. Il prezzo indicato a listino si riferisce ad una lunghezza di 1000 mm)	PNC 913226	<input type="checkbox"/>			
• Profilo, profondità=850 mm	PNC 913231	<input type="checkbox"/>			
• Ripiano per vano armadiato L= 580mm, 1 lato operatore	PNC 913234	<input type="checkbox"/>			
• Kit ottimizzazione energetico 32A	PNC 913247	<input type="checkbox"/>			
• Pannello laterale rinforzato destro (da utilizzare solo con il piano di lavoro laterale)	PNC 913261	<input type="checkbox"/>			
• Pannello laterale rinforzato sinistro (da utilizzare solo con il piano di lavoro laterale)	PNC 913262	<input type="checkbox"/>			
• Kit fissaggio ripiani - 1 lato operatore	PNC 913281	<input type="checkbox"/>			



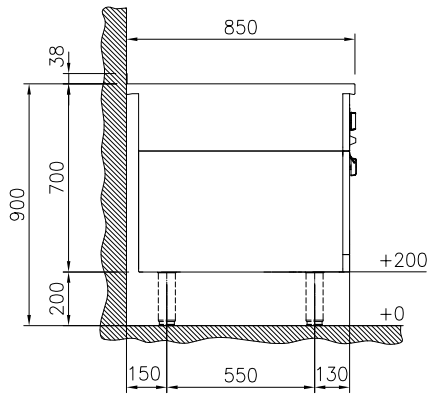
Electrolux
PROFESSIONAL

Gamma cottura modulare
Piastra elettrica Free-cooking (cottura diretta/indiretta), su vano caldo igiene H2, con alzatina po

Fronte

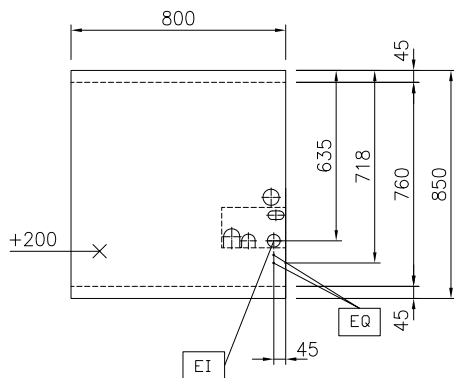


Lato



EI = Connessione elettrica
EQ = Vite Equipotenziale

Alto



Gamma cottura modulare
Piastra elettrica Free-cooking (cottura diretta/indiretta), su vano caldo igiene H2, con alzatina po
L'azienda si riserva il diritto di apportare modifiche ai prodotti senza preavviso

Elettrico

Tensione di alimentazione: 400 V/3N ph/50/60 Hz
Potenza installata max: 14.3 kW

Informazioni chiave

Temperatura MIN: 80 °C
Temperatura MAX: 350 °C
Dimensioni esterne,
larghezza: 800 mm
Dimensioni esterne,
profondità: 850 mm
Dimensioni esterne,
altezza: 700 mm
Dimensioni vano
(larghezza):
Dimensioni vano (altezza):
Dimensioni vano
(profondità): 0 mm
Peso netto: 149 kg
Configurazione: Su Forno;Funzionante da
un lato
Potenza piastre frontali: 3 - 3 kW
Potenza piastre posteriori: 3 - 3 kW
Superficie utilizzabile
tuttapiastra (larghezza): 670 mm
Superficie utilizzabile
tuttapiastra (profondità): 650 mm

Sostenibilità

Consumo di corrente: 30.5 Amps